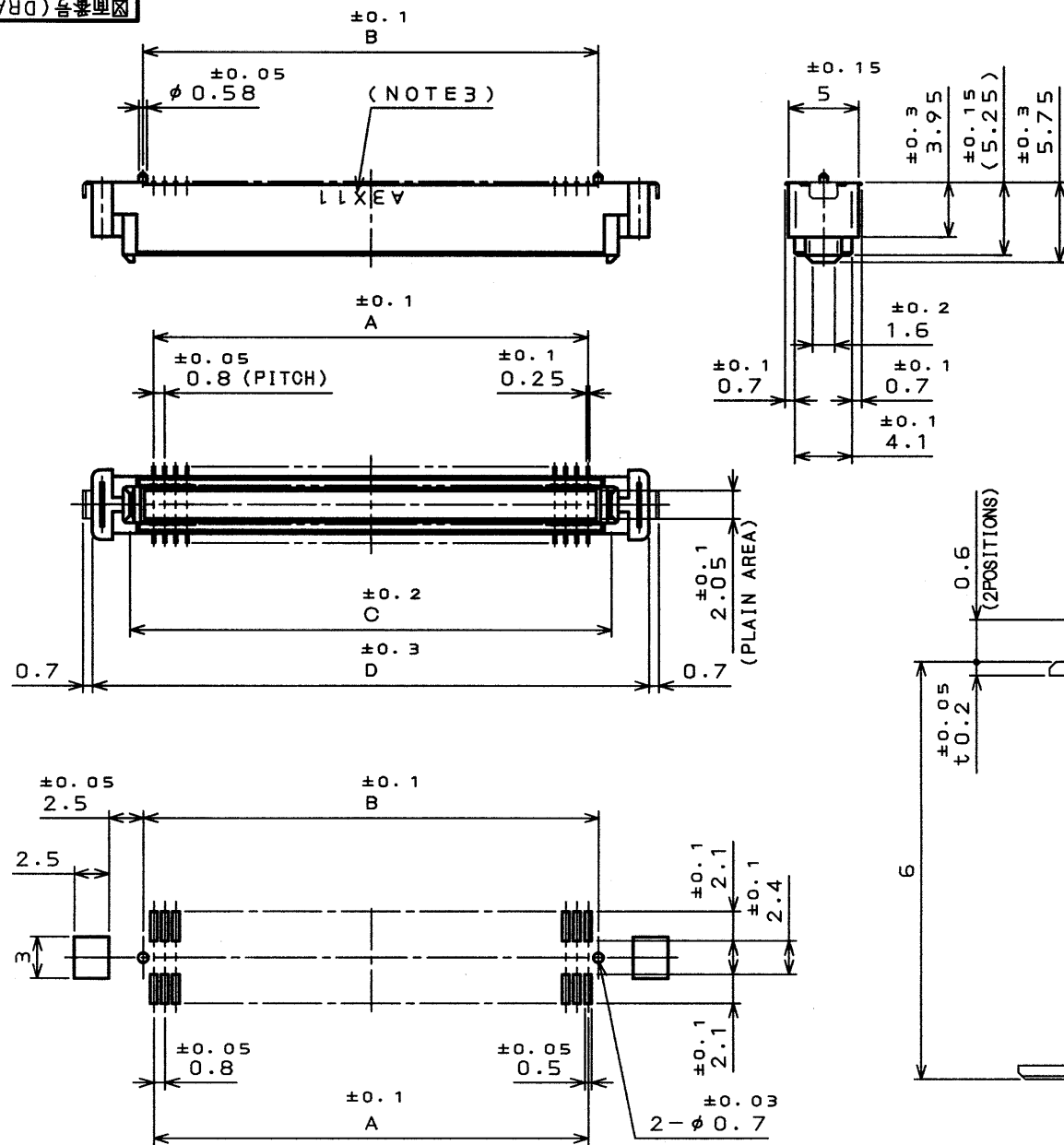


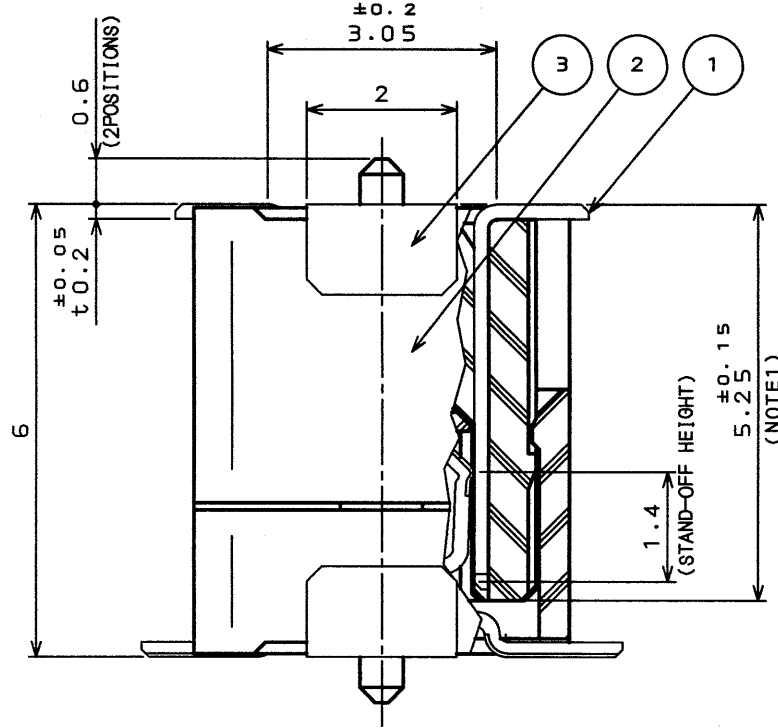
0018E0RS

(ON 0NIMVARD) 台要図



APPLICABLE P.C.B. DIMENSION (REF.)

適合基板寸法(参考)



MATED CONDITION (REF.)

嵌合状態図(参考)

版数 REV.	年月日 DATE	DCN NO.	変更内容 DESCRIPTION	製図 DR.	担当 CHK.	査閲 APPD.	承認 APPD.

DESIGNATION KX15-***N4D*E

命名法

(LEAD FREE) TIN/TIN ALLOY
錫又は錫合金(無鉛)

CONTACT FINISH (TABLE 2)
コンタクト仕上(表2参照)

MOUNT
D: WITH POSITIONING BOSS. WITH HOLD-DOWN
E: WITH POSITIONING BOSS. WITHOUT HOLD-DOWN
マウント形状
D: 位置決めボス有、ホールドダウン有
E: 位置決めボス有、ホールドダウン無

STACKING HEIGHT PER ONE SIDE, KX** (NOTE 2)
平行基板間高さ(注2)

N: WITHOUT MISMATING PREVENTION KEY
K: WITH MISMATING PREVENTION KEY
N: 逆挿入防止キイ無
K: 逆挿入防止キイ有

NUMBER OF CONTACT
芯数
14: RECEPTACLE
15: PLUG
14: レセプタクル
15: プラグ

SERIES PREFIX
シリーズ

- NOTE1. COPLANARITY: 0.1mm MAX.
2. STACKING HEIGHT = HEIGHT OF KX14 (RECEPTACLE) + HEIGHT OF KX15 (PLUG)
EX.: KX14-***K2. KX15-***K8D → 10mm = 8+2
3. PRODUCTION LOT NUMBER AS INDICATED.
- 注1. 端子の平坦度は、0.1以下。
2. KX14(レセプタクル)の数と、KX15(プラグ)の数とを加えた値が平行基板間高さになります。
3. 図示の面に、ロット番号を表示する。

EX A 3 X 11
(例)

LOT NUMBER OF CURRENT MONTH
月の生産ロット番号

MONTH (1 TO 9 FOR JAN. TO SEPT. RESPECTIVE, OCT.: 0, NOV.: X, DEC.: Y)
月表示: 1~9 (10月: 0, 11月: X, 12月: Y)

YEAR (LAST DIGIT ONLY)
年表示(西暦末尾)

MANUFACTURER CODE
製造コード

TABLE 1 DIMENTION

DEVELOPMENT CONDITION 開発状態	NO. OF CONTACT 芯数	A	B	C	D
×	20	7.2	8.7	10.6	16
○	30	11.2	12.7	14.6	20
×	40	15.2	16.7	18.6	24
×	50	19.2	20.7	22.6	28
×	60	23.2	24.7	26.6	32
○	70	27.2	28.7	30.6	36
○	80	31.2	32.7	34.6	40
○	100	39.2	40.7	42.6	48
×	120	47.2	48.7	50.6	56
×	140	55.2	56.7	58.6	64

○: MAKE OVER/開発済, X: MAKE PLAN/開発予定

TABLE 2 CONTACT FINISH

*	CONTACT AREA	TERMINAL AREA
NONE	GOLD (0.1μm MIN) OVER NICKEL	GOLD FLASH OVER NICKEL
1	GOLD (0.1μm MIN) OVER NICKEL	(LEAD FREE) TIN/TIN ALLOY

3	HOLD DOWN	2	COPPER ALLOY	(LEAD FREE) TIN/TIN ALLOY
2	INSULATOR	1	GLASS FILLED PPS	COLOR: BLACK
1	CONTACT	TABLE 1	COPPER ALLOY	TABLE 2
符号 NO.	名称 DESCRIPTION	個数 QTY.	材料 MATERIAL	仕上 FINISH
仕様書(SPECIFICATION) JACS-1401-*	第1版(ORIGINAL DATE) 3.Mar.2003	尺度(SCALE) 2:1	シリーズ(SERIES) KX15-***N4D*E	備考 REMARKS 日本航空電子工業株式会社 JAPAN AVIATION ELECTRONICS INDUSTRY, LTD.
製造 DR.	E.MURANO	製図 CHK.	H.TAKAHASHI	図面番号(DRAWING NO.) SJ038100
担当 CHK.	H.TAKAHASHI	査閲 APPD.	—	
承認 APPD.	S. Kashiyagi	承認 APPD.	—	
公差差(GENERAL TOLERANCE)		重量(WEIGHT)		版数 (REV.) 1
寸法(DIMENSION)	角度(ANGLES)			
±0.8	° ±			
±0.4	° × ±			
±0.1	° × × ±			
±0.05	° × × × ±			

LEAD FREE この製品は鉛フリー品です